



REMKO DZH

Öl-Heizautomaten

Bedienung · Technik · Ersatzteile



Inhalt

<i>Sicherheitshinweise</i>	4
<i>Gerätebeschreibung</i>	4
<i>Aufstellvorschriften</i>	5
<i>Inbetriebnahme</i>	6
<i>Außerbetriebnahme</i>	7
<i>Pflege und Wartung</i>	8
<i>Störungsbeseitigung</i>	9
<i>Gerätedarstellung DZH 20-2</i>	10
<i>Ersatzteilliste DZH 20-2</i>	11
<i>Gerätedarstellung DZH 30-2/50-2</i>	12
<i>Ersatzteilliste DZH 30-2/50-2</i>	13
<i>Gerätedarstellung DZH 90-2</i>	14
<i>Ersatzteilliste DZH 90-2</i>	15
<i>Bestimmungsgemäße Verwendung</i>	16
<i>Kundendienst und Gewährleistung</i>	16
<i>Umweltschutz und Recycling</i>	16
<i>Elektrisches Anschlussschema</i>	17
<i>Wartungsprotokoll</i>	18
<i>Technische Daten</i>	19



Vor Inbetriebnahme / Verwendung der Geräte ist diese Betriebsanleitung sorgfältig zu lesen!

Diese Anleitung ist Bestandteil des Gerätes und muss immer in unmittelbarer Nähe des Aufstellungsortes, bzw. am Gerät aufbewahrt werden.

Änderungen bleiben uns vorbehalten; für Irrtümer und Druckfehler keine Haftung!

Sicherheitshinweise

Beim Einsatz der Geräte sind grundsätzlich immer die jeweiligen örtlichen Bau- und Brandschutzvorschriften sowie die Vorschriften der Berufsgenossenschaften zu beachten.

Die Geräte wurden vor ihrer Auslieferung umfangreichen Material-, Funktions- und Qualitätsprüfungen unterzogen. Trotzdem können von den Geräten Gefahren ausgehen, wenn sie von nicht eingewiesenen Personen unsachgemäß oder nicht bestimmungsgemäß eingesetzt werden!

Folgende Hinweise bitte beachten.

- Vor Wartungs- oder Instandsetzungsarbeiten ist grundsätzlich der Netzstecker aus der Netzsteckdose zu ziehen
- Die Geräte dürfen nur von Personen bedient werden, die in der Bedienung der Geräte unterwiesen worden sind
- Die Geräte müssen so aufgestellt und betrieben werden, dass Personen durch Abgase und Strahlungswärme nicht gefährdet werden und keine Brände entstehen können
- Die Geräte dürfen in Räumen nur dann aufgestellt und betrieben werden, wenn dem Gerät eine für die Verbrennung ausreichende Luftmenge zugeführt wird
- Die Geräte dürfen ohne Abgasführung nur in gut belüfteten Räumen betrieben werden. Der ständige Aufenthalt von Personen im Aufstellungsraum ist nicht gestattet
- Entsprechende Verbotsschilder sind an den Eingängen anzubringen
- Die Geräte dürfen nicht ohne Aufsicht betrieben werden
- Die Geräte dürfen nur auf einem ebenen nicht brennbaren Untergrund standstillig aufgestellt werden
- Die Geräte dürfen nicht in feuer- und explosionsgefährdeter Umgebung aufgestellt und betrieben werden
- Die Geräte dürfen nicht in öl-, schwefel- und salzhaltiger Atmosphäre aufgestellt und betrieben werden
- Eine Sicherheitszone von 3 m am Ausblas und 1 m um das Gerät herum, auch zu nicht brennbaren Gegenständen, ist einzuhalten
- Das Ansaugschutzgitter muss immer frei von Schmutz und losen Gegenständen sein
- Niemals fremde Gegenstände in das Gerät stecken
- Die Geräte dürfen keinem direkten Wasserstrahl ausgesetzt werden z.B. **Hochdruckreiniger usw.**
- Alle elektrischen Leitungen der Geräte sind vor Beschädigungen (z. B. durch Tiere) zu schützen
- Sicherheitseinrichtungen dürfen weder überbrückt noch blockiert werden
- Bauartbedingt ist eine dauerhafte, ortsfeste Geräteeinstellung für diesen Gerätetyp nicht vorgesehen

Gerätebeschreibung

Die Geräte sind transportable Warmluftfeger (WLE) ohne Abgasanschluss.

Die Geräte werden mit Heizöl EL oder Dieselmotorkraftstoff direkt befeuert und sind ausschließlich für den gewerblichen Einsatz konzipiert.

Die Geräte sind mit untergebaute Brennstoffbehälter, Brennstofffiltern, wartungsarmen Axialventilator, Hochdruckzerstäubungsbrenner mit optischer Flammenüberwachung, Raumthermostatsteckdose und Netzkabel mit Schutzkontaktstecker ausgerüstet.

Die Geräte entsprechen den grundlegenden Sicherheits- und Gesundheitsanforderungen der einschlägigen EU-Bestimmungen und sind einfach zu bedienen.

Zur Verwendung kommen die Geräte unter anderem zum:

- Punktbeheizen von Arbeitsstellen im Freien
- Punktbeheizen von Arbeitsstellen in offenen, nicht feuergefährdeten Fabrikationsräumen und Hallen
- vorübergehenden Beheizen von Räumen mit ausreichender Frischluftzufuhr
- Enteisen von Maschinen, Fahrzeugen und nicht brennbaren Lagergütern
- Temperieren von frostgefährdeten Teilen

⚠ ACHTUNG

Die Geräte dürfen nur in gut belüfteten Räumen und nicht in Wohnräumen oder gleichartigen Aufenthaltsräumen aufgestellt werden.

Aufstellvorschriften

Funktionsablauf

Nach Einschalten der Geräte oder bei Wärmebedarf (vollautomatischer Gerätebetrieb mit Raumthermostat) schaltet der Zuluftventilator ein.

Nach Ablauf der Brennervorbelüftung öffnet das Magnetventil die Brennstoffzufuhr zur Öldüse.

Der unter Hochdruck zerstäubte Brennstoff wird mit einer der Heizleistung angepassten Luftmenge (Sauerstoff) angereichert und durch einen elektrischen Funken entzündet.

Sobald eine einwandfreie Flamme brennt, übernimmt der Brennerautomat die optische Flammenüberwachung.

Nach kurzer Zeit wird Warmluft ausgeblasen.

Durch den Brennerautomaten werden alle Gerätefunktionen vollautomatisch durchgeführt und sicher überwacht.

Bei eventuellen Störungen, instabiler oder erlöschender Flamme, oder auch bei Übertemperaturen, werden die Geräte durch den Brennerautomaten ausgeschaltet.

Die Störlampe des Brennerautomaten leuchtet auf.

Ein Neustart der Geräte kann erst nach der manuellen Entriegelung des Brennerautomaten erfolgen.

Nach Abschaltung der Geräte über den Betriebsschalter oder durch den Raumthermostaten läuft der Zuluftventilator zur Kühlung der Brennkammer eine gewisse Zeit nach und schaltet dann selbsttätig aus.

Abhängig vom jeweiligem Wärmebedarf wiederholt sich bei Thermostatbetrieb der beschriebene Funktionsablauf vollautomatisch.

Für den Einsatz der Geräte gelten grundsätzlich die Sicherheitsrichtlinien der Berufsgenossenschaften, die jeweiligen Landesbauordnungen sowie die Verordnungen der Feuerstätten.

Zum Beispiel für Deutschland:

- Feuerungsanlagenverordnung (FeuVo) der einzelnen Bundesländer
- Arbeitsstättenrichtlinien ASR 5
- Arbeitsstättenverordnung §§ 5 und 14

Aufstellung im Freien

- Durch den Betrieb der Geräte dürfen keine Gefahren oder unzumutbare Belästigungen entstehen
- Vom Gerätebetreiber ist sicherzustellen, dass Unbefugte weder die Geräte, noch die Energieversorgung manipulieren können
- Zur Vermeidung von witterungsbedingten Beschädigungen müssen die Geräte im Freien entsprechend geschützt aufgestellt werden

Aufstellung in geschlossenen, gut belüfteten Räumen

- Die Geräte sind Typbedingt ohne Abgasanschluss ausgeführt und dürfen in geschlossenen Räumen nur bedingt verwendet werden
- Um eine unzulässige Schadstoffbelastung der Raumluft auszuschließen, muss immer eine zuverlässige Abfuhr der Verbrennungsgase sichergestellt sein
- Die Zufuhr der zur einwandfreien Verbrennung notwendigen Frischluft muss ebenfalls sichergestellt werden. Sinnvoll ist die Frischluftzufuhr durch Fenster und Türen oder durch ausreichend groß dimensionierte Öffnungen in der Außenwand
- Die Geräte dürfen zur Raumbeheizung nur mit einem Raumthermostat (Zubehör) betrieben werden

Die Geräte dürfen in Räumen nur betrieben werden, wenn:

- dem Gerät eine für die Verbrennung ausreichende Luftmenge zugeführt wird
- diese gut be- und entlüftet sind
- der Anteil gesundheitsschädlicher Stoffe in der Atemluft keine unzuträgliche Konzentration erreicht

ACHTUNG

Unter- bzw. Überdruck im Aufstellungsraum sind zu vermeiden, da dieses unweigerlich zu verbrennungstechnischen Störungen führt.

Inbetriebnahme

Die Geräte sind vor der Inbetriebnahme auf augenfällige Mängel an den Bedienungs- und Sicherheitseinrichtungen sowie auf ordnungsgemäße Aufstellung und korrekten elektrischen Anschluss zu überprüfen.

Mit der Bedienung und Überwachung der Geräte ist eine Person zu beauftragen, die über den entsprechenden Umgang mit den Geräten ausreichend belehrt wurde.

⚠ ACHTUNG

Bei Mängeln, die die Betriebssicherheit der Geräte gefährden, ist der Betrieb der Geräte unverzüglich einzustellen und der Aufsichtführende zu verständigen!

Verbinden der Geräte mit der Stromversorgung

1. Den Betriebsschalter in Stellung „0“ (Aus) schalten.



2. Den Netzstecker des Gerätes mit einer ordnungsgemäß installierten und abgesicherten Netzsteckdose verbinden.
230V/50 Hz



💡 HINWEIS

Der Elektroanschluss der Geräte muss nach VDE 0100 § 55 an einen besonderen Speisepunkt mit Fehlerstromschutzschalter erfolgen.

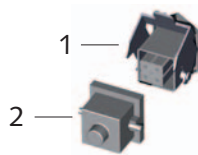
💡 HINWEIS

Alle Kabelverlängerungen dürfen nur im aus- bzw. abgerollten Zustand verwendet werden.

Heizen ohne Raumthermostat

Die Geräte arbeiten im Dauerbetrieb.

1. Den mitgelieferten Brückenstecker [2] mit der Thermostatsteckdose [1] am Gerät verbinden.



2. Den Betriebsschalter in Stellung „I“ (Ein) schalten.



Sicherheitsabstände

- Um einen sicheren Gerätebetrieb zu gewährleisten, sollten 1 m Sicherheitsabstand um das Gerät herum eingehalten werden
- Ein Mindestabstand von 3 m ist zum Geräteausblas einzuhalten
- Fußboden und Decke müssen feuerhemmend sein
- Ansaug- und Ausblasquerschnitte dürfen nicht verengt oder durch fremde Gegenstände blockiert werden

⚠ ACHTUNG

Die Geräte dürfen nicht in feuer- und explosionsgefährdeter Umgebung aufgestellt und betrieben werden

💡 HINWEIS

Bei Überhitzung der Geräte erfolgt eine Sicherheitsabschaltung über den Brennerautomat.

Paraffinbildung bei niedrigen Außentemperaturen

Auch bei niedrigen Temperaturen muss immer fließfähiges Heizöl in ausreichender Menge zur Verfügung stehen.

💡 HINWEIS

Paraffinbildung kann bereits bei Temperaturen unterhalb 5 °C einsetzen. Zur Vermeidung sind entsprechende Vorsorge Maßnahmen zu treffen.

Eine Tankheizung ist optional als REMKO Zubehör erhältlich.

- Der Brennstoffbehälter ist mit sauberem Heizöl oder Dieseldieselkraftstoff zu füllen
Kein Biodiesel verwenden!
- Für die Befüllung dürfen nur saubere und dafür geeignete Behälter verwendet werden

Vor dem Gerätestart und jeder Tankbefüllung ist der Brennstofffilter auf Verschmutzung oder ggf. Paraffinbildung zu kontrollieren.



Der Brennstofffilter befindet sich gegenüber dem Tankeinfüllstutzen.

Die Befüllung des Brennstoffbehälters darf nur mit eingesetztem Tankfilter im Füllstutzen vorgenommen werden.

💡 HINWEIS

Nur sauberen Brennstoff über einen Trichter mit Feinfilter einfüllen.

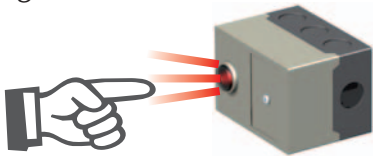
Außerbetriebnahme

Hinweise zur Sicherheitsabschaltung der Geräte

Die Brennstoffversorgung der Geräte erfolgt serienmäßig im 1-Strang System. Diesbezüglich kann bei der Erstinbetriebnahme oder nach völliger Entleerung des Brennstoffbehälters die Brennstoffzufuhr zur Düse durch Luftblasen unterbrochen werden.

Der Brennerautomat führt in diesem Fall eine Störabschaltung durch. Die Störabschaltung wird durch die rote Kontrollleuchte des Brennerautomaten am Bedienungstableau angezeigt.

Der Brennerautomat wird durch eindrücken des Störknopfes entriegelt.



HINWEIS

Der Brennerautomat kann erst nach einer Wartezeit von ca. 60 Sek. entriegelt werden.

Falls das Gerät nach mehreren Startversuchen noch nicht gestartet ist, bitte den Abschnitt „Störungsbeseitigung“ lesen.

Die Füllmenge des Brennstoffbehälters ist zu kontrollieren.

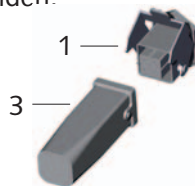
HINWEIS

Auf einen ausreichenden Füllstand im Brennstoffbehälter ist unbedingt zu achten. Es werden min. ca. 5 - 10 Liter Brennstoff benötigt.

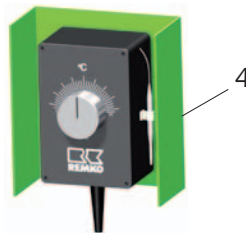
Heizen mit Raumthermostat (Zubehör)

Die Geräte arbeiten vollautomatisch und abhängig von der Raumtemperatur.

1. Den Brückenstecker abziehen.
2. Den Stecker [3] des Raumthermostaten [4] mit der Thermostatsteckdose [1] des Gerätes verbinden.



3. Den Raumthermostat [4] an einer geeigneten Stelle im Aufstellraum (ca. 1,5 m vom Boden) platzieren. Der Thermostatfühler darf sich nicht im unmittelbaren Warmluftstrom befinden und sollte auch nicht direkt auf einem kalten Untergrund plaziert werden.
4. Am Raumthermostat [4] die gewünschte Temperatur einstellen.



5. Betriebsschalter in Stellung „I“ (Heizen) schalten.



Bei Wärmebedarf schalten sich die Geräte nun automatisch ein, bzw. bei erreichter Raumtemperatur aus.

1. Den Betriebsschalter in Stellung „0“ (Aus) schalten.



HINWEIS

Der Zuluftventilator läuft zur Abkühlung der Brennkammer weiter und schaltet selbständig ab. Der Ventilator kann bis zum endgültigen Stillstand mehrmals anlaufen!

2. Bei längeren Stillstandszeiten sind die Geräte vom Stromnetz zu trennen.



ACHTUNG

Den Netzanschluss niemals vor Beendigung der gesamten Nachkühlphase unterbrechen.

Für Beschädigungen der Geräte durch Überhitzung besteht kein Anspruch auf Gewährleistung!

HINWEIS

Bei längeren Stillstandszeiten oder Einlagerung der Geräte den Brennstoffbehälter immer reinigen und mit Heizöl oder Dieseldieselkraftstoff auffüllen.

Pflege und Wartung

Die regelmäßige Pflege und Beachtung einiger Grundvoraussetzungen gewährleisten einen störungsfreien Betrieb und eine lange Lebensdauer der Geräte.

Nach jeder Heizperiode oder abhängig von den Einsatzbedingungen früher, müssen die kpl. Geräte einschließlich Brennkammer und Brenner von Rußablagerungen, Staub und Schmutz gesäubert werden.

⚠ ACHTUNG

Vor allen Arbeiten am Gerät muss der Netzstecker aus der Netzsteckdose gezogen werden. Speziell bei geöffneter Geräteverkleidung besteht akute Verletzungsgefahr durch den sich automatisch einschaltenden Ventilator.

- Die Geräte sind frei von Staub und sonstigen Ablagerungen zu halten.
- Die Geräte nur trocken oder mit einem angefeuchteten Tuch reinigen.
- Keinen direkten Wasserstrahl einsetzen.
z.B. Hochdruckreiniger usw.
- Keine scharfen oder lösungsmittelhaltige Reinigungsmittel verwenden.
- Auch bei starken Verschmutzungen nur geeignete Reinigungsmittel verwenden.
- Regelmäßig den Brennstoffbehälter säubern und anschließend mit sauberen Brennstoff oder anderen geeigneten Mitteln ausspülen.
Kein Wasser verwenden!

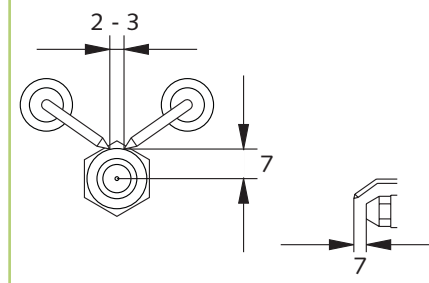
- Brennerrohr, Stauscheibe, Fotozelle ect. immer sauberhalten.
- Verschleißteile wie Öldüse, Dichtungen u.s.w. überprüfen und diese ggf. austauschen.
Wir empfehlen die Öldüse in jedem Fall vor Beginn der Heizsaison auszutauschen!
- Regelmäßig den Tankfilter im Füllstutzen des Brennstoffbehälters reinigen.
- Den Brennstofffilter je nach Zustand, spätestens jedoch vor jeder Heizsaison, austauschen.
Fließrichtung beachten!
- Nur sauberes Heizöl EL oder Dieseldieselkraftstoff verwenden.
Paraffinbildung beachten!
- Den Austausch der Öldüse und die Reinigung bzw. Austausch des Gazefilters in der Brennstoffpumpe (nur bei DZH 90-2) immer dem autorisierten Fachpersonal überlassen.
- Alle Sicherheitseinrichtungen regelmäßig auf korrekte Funktion überprüfen.
- Bei nachlassender Wärmeleistung, Rauchbildung und / oder schlechter Zündung ist eine fachgerechte Geräteinspektion mit Brennereinstellung durchzuführen.
- Die regelmäßigen Wartungs- und Pflegeintervalle einhalten.

⚠ ACHTUNG

Nach allen Arbeiten am Gerät ist eine elektrische Sicherheitsprüfung nach VDE 0701 durchzuführen.

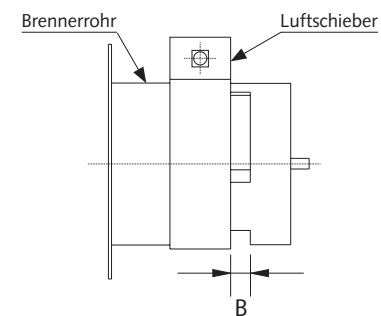
Einstellwerte von Zündelektroden und Luftschieber

Einstellung der Zündelektroden



Alle Maßangaben sind ca. Werte in mm.

Einstellung des Luftschiebers



Maß B:

DZH 20-2 = ca. 20 mm
DZH 30-2 = ca. 12 mm
DZH 50-2 = ca. 20 mm
DZH 90-2 = ca. 13 mm

Alle Maßangaben sind nur Richtwerte.

💡 HINWEIS

*Die Abgaswerte müssen durch autorisiertes Fachpersonal überprüft und eingestellt werden.
Die Flamme muss innerhalb der Brennkammer ausbrennen. Es darf kein Flammenaustritt außerhalb der Brennkammer auftreten.*

💡 HINWEIS

Einstell- und Wartungsarbeiten dürfen nur durch autorisiertes Fachpersonal ausgeführt werden!

Störungsbeseitigung

Störungen:	Ursache:
Der Zuluftventilator läuft nicht an.	2 – 3 – 4 – 6 – 7 – 8 – 25
Der Zuluftventilator läuft, aber der Brenner zündet nicht.	1 – 5 – 6 – 9 – 10 – 11 – 12 – 13 – 14 – 15 – 16 – 17
Das Gerät geht ohne Flambildung auf Störung.	20 – 21 – 23 – 26
Das Gerät schaltet während des Betriebes aus. (Die Störlampe im Brennerautomaten leuchtet auf)	4 – 5 – 6 – 7 – 8 – 9 – 10 – 11 – 13 – 15 – 16 – 17 19 – 20 – 21 – 22 – 23 – 26
Rauchbildung während des Betriebes.	7 – 10 – 11 – 13 – 15 – 17 – 19 – 21 – 22
Das Gerät schaltet in Betriebsschalterstellung „0“ nicht ab.	18 – 25

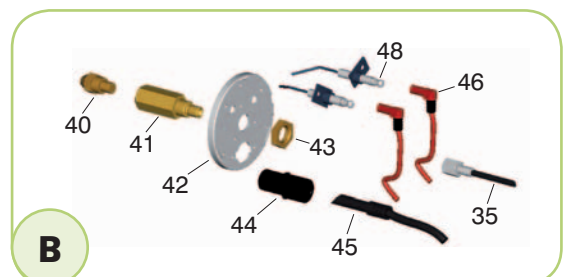
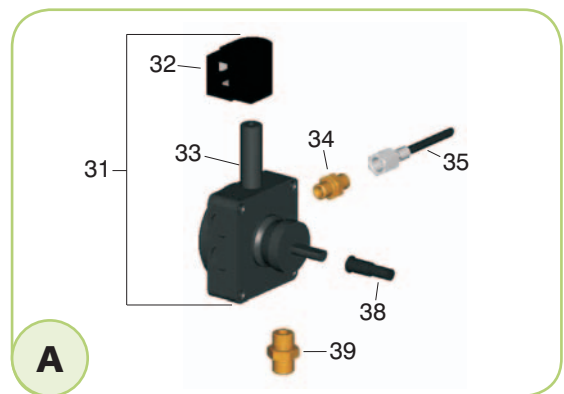
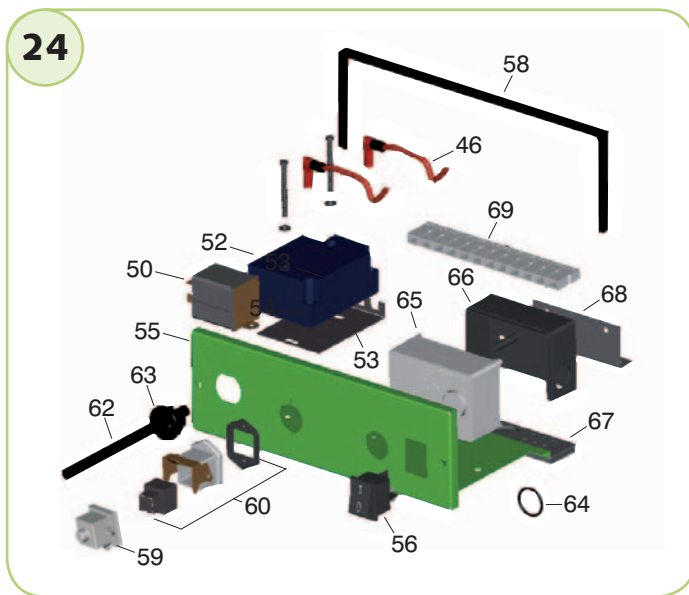
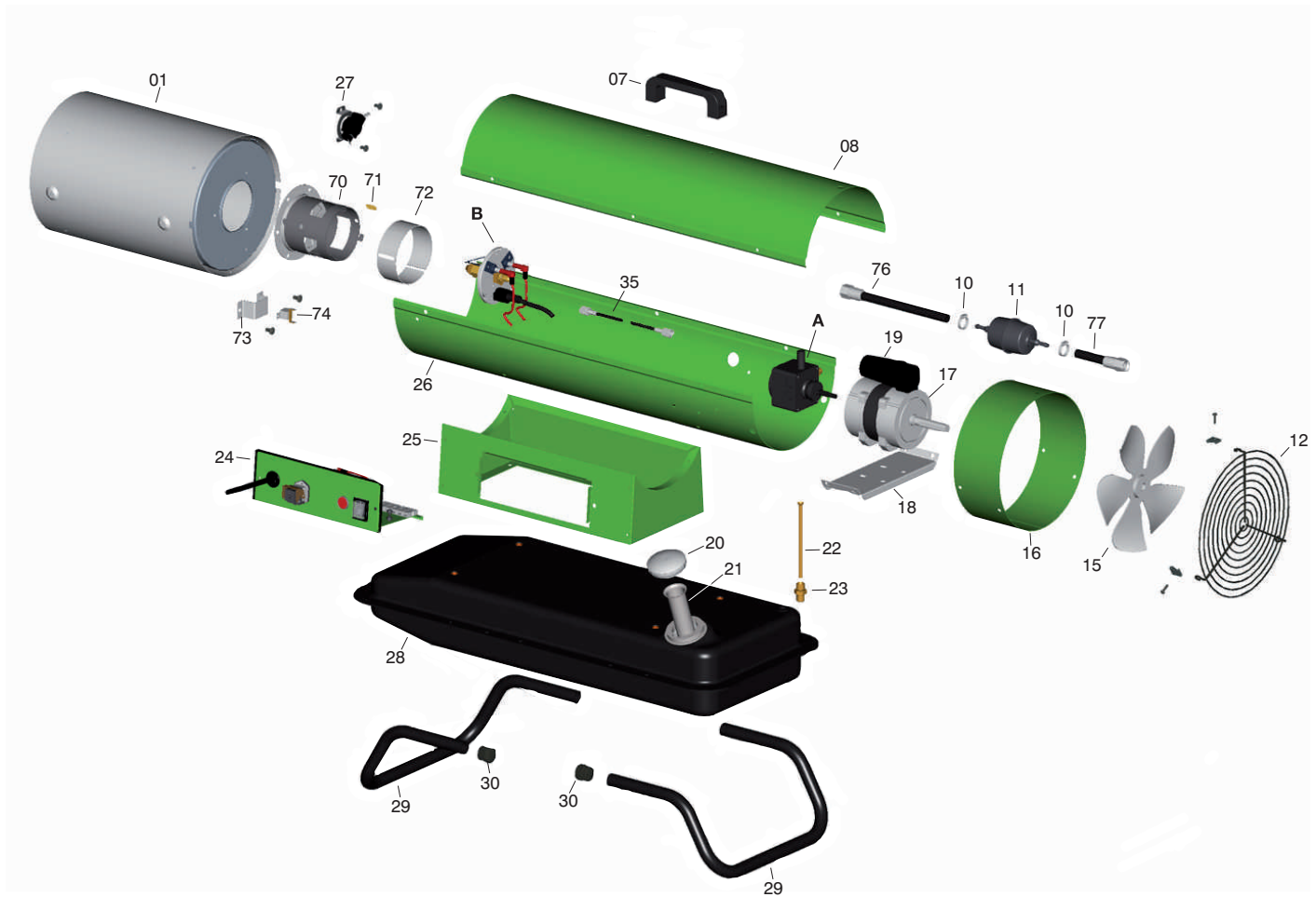
⚠ ACHTUNG

Reparaturarbeiten an der Elektroinstallation und am Ölbrenner dürfen aus sicherheitstechnischen Gründen ausschließlich durch autorisiertes Fachpersonal ausgeführt werden.

Ursache:	Abhilfe:
1. Luft im Brennstoffsystem während des Anlaufs.	Die Störtaste des Brennerautomaten drücken. Falls notwendig, wiederholen (max. 3 mal).
2. Das Gerät hat keine Spannungsversorgung.	Netzstecker, Netzsteckdose und Netzspannung kontrollieren.
3. Kein Stecker in der Thermostatsteckdose.	Thermostat- / Brückenstecker mit der Thermostatsteckdose verbinden.
4. Das Raumthermostat ist zu niedrig eingestellt.	Raumthermostat höher als aktuelle die Raumtemperatur einstellen.
5. Die Störlampe im Brennerautomat leuchtet.	Brennerautomat durch Drücken des Störknopfes entriegeln.
6. Funktionsstörung des Brennerautomaten.	Brennerautomat austauschen.
7. Der Ventilatormotor ist überlastet. (Der Ventilator läuft unregelmäßig oder ist blockiert)	Ventilatormotor abkühlen lassen. Brennstoffpumpe auf Leichtgängigkeit kontrollieren. Motor auf elektrische und mechanische Funktion kontrollieren.
8. Die Brennstoffpumpe ist blockiert.	Brennstoffpumpe überprüfen und ggf. austauschen.
9. Der Brennstoffbehälter ist leer.	Brennstoffbehälter mit sauberem Heizöl EL bzw. Diesel auffüllen.
10. Der Brennstofffilter ist verschmutzt.	Brennstofffilter austauschen.
11. Die Öldüse ist verstopft bzw. falsch dimensioniert.	Düse austauschen (auf den richtigen Typ und Größe achten!).
12. Die Elektroden sind falsch eingestellt / die Isolation ist gerissen.	Zünder Elektroden neu einstellen oder ggf. austauschen.
13. Der Luftschieber des Brennerkopfes ist verstellt bzw. verschmutzt.	Mittels CO ₂ -Indikator und Rußpumpe neu einstellen. (CO ₂ ca. 11 – 12 %, Rußzahl lt. Bacharach 0 – 1).
14. Das Magnetventil öffnet nicht.	Das Magnetventil kontrollieren und ggf. austauschen.
15. Der Pumpendruck ist nicht richtig eingestellt.	Pumpendruck mittels geeignetem Manometer einstellen.
16. Die Pumpenkupplung ist defekt.	Pumpenkupplung austauschen.
17. Leck in der Ansaugleitung oder im Brennstofffilter.	Überprüfen und ggf. defekte Teile abdichten oder austauschen.
18. Das Magnetventil schließt nicht.	Brennstoffleitung am Hauptfilter abziehen (die Flamme erlischt).
19. Das Schutzgitter des Zuluftventilator ist verschmutzt.	Schutzgitter reinigen.
20. Abschaltung durch den Sicherheitstemperaturbegrenzer (STB).	Ansaugschutzgitter kontrollieren und ggf. reinigen und den Brennerautomaten wieder entriegeln.
21. Luftblasen im Brennstoffsystem.	Das Gerät starten, damit die Luft über die Düse abgeführt wird. Diesen Vorgang evtl. bis zu 3 mal wiederholen.
22. Die Belüftung ist nicht ausreichend.	Tür oder Fenster öffnen.
23. Die Fozelle ist verschmutzt bzw. defekt.	Fozelle reinigen und ggf. austauschen.
25. Der Betriebsschalter ist ohne Funktion.	Betriebsschalter überprüfen und ggf. austauschen.
26. Paraffinausscheidung im Heizöl.	Das gesamte Brennstoffsystem säubern. Siehe auch Kapitel "Inbetriebnahme".

REMKO DZH

Gerätedarstellung DZH 20-2



Maß- und Konstruktionsänderungen, die dem technischen Fortschritt dienen, bleiben uns vorbehalten.

Ersatzteilliste

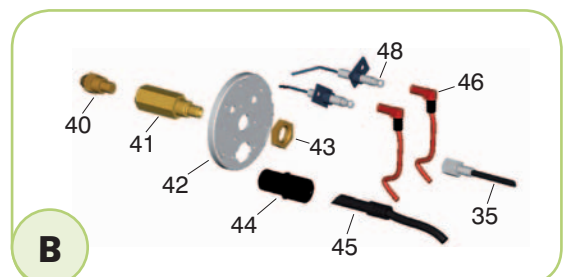
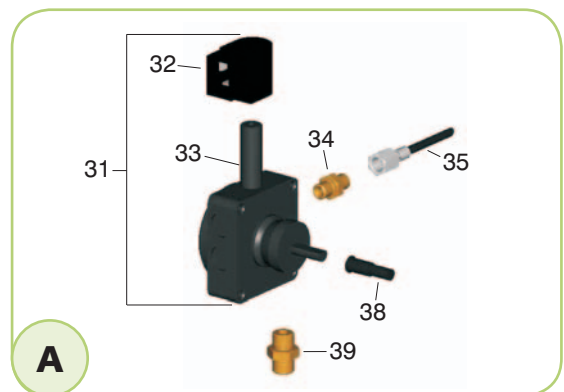
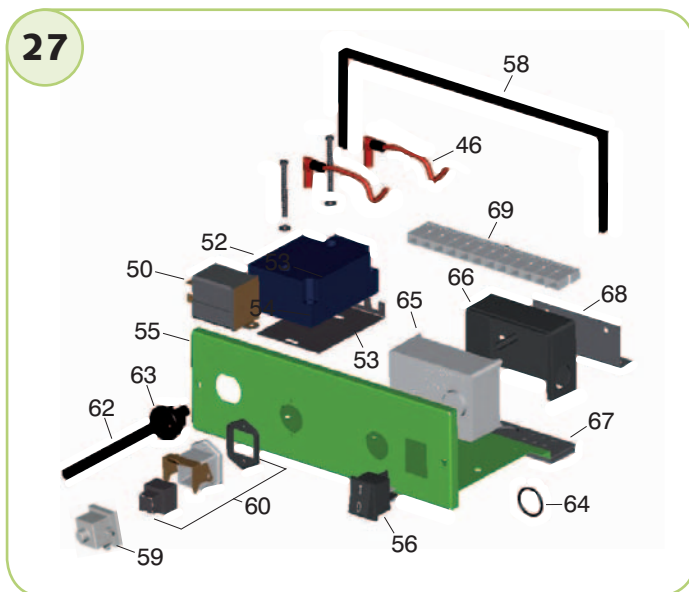
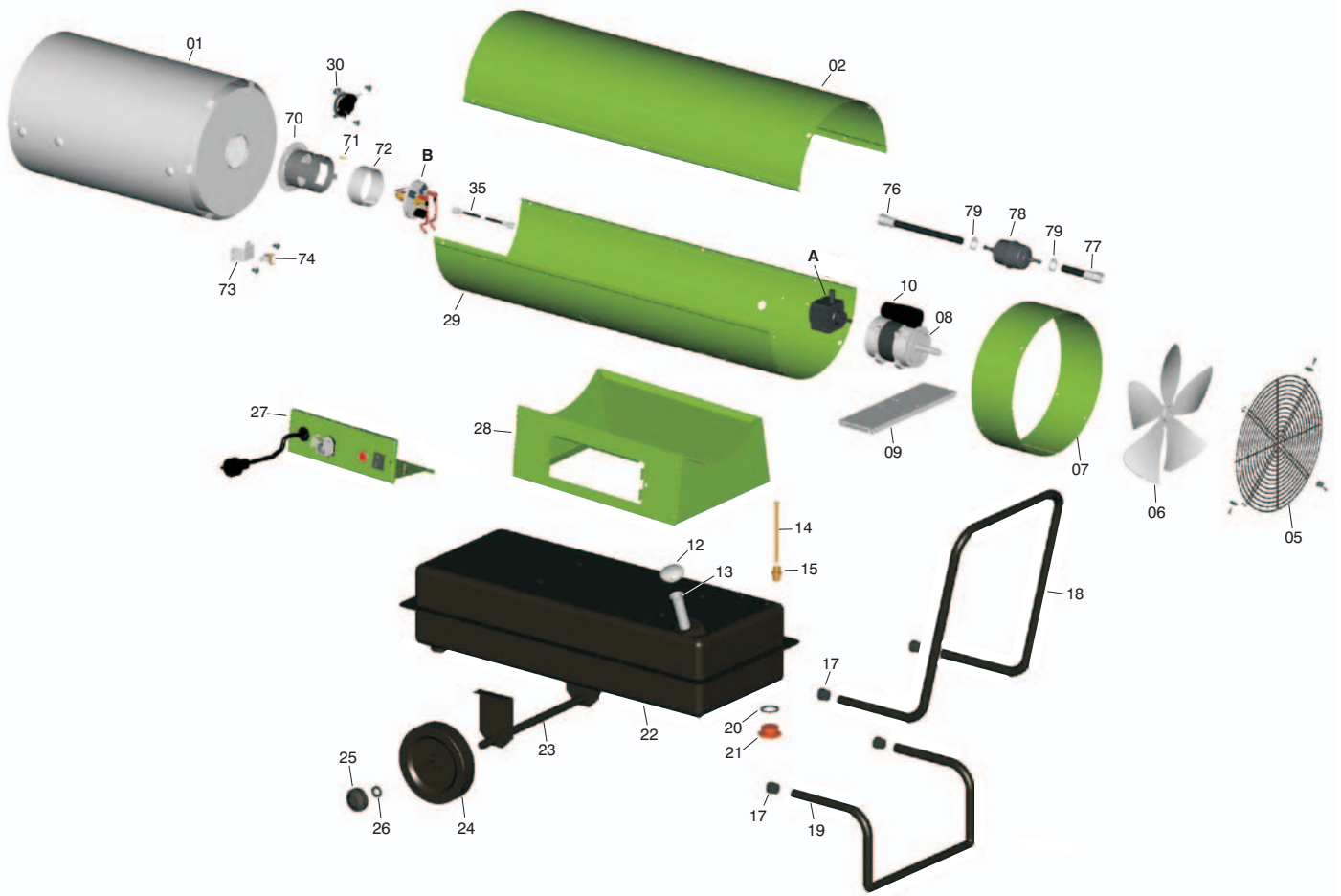
Nr.	Bezeichnung	EDV-Nr.
01	Brennkammer kpl.	1111660
07	Transportgriff	1103903
08	Inspektionsdeckel	1111661
10	Schlauchschele	1103762
11	Brennstofffilter (Einweg)	1102146
12	Ansaugschutzgitter	1111662
15	Ventilatorflügel 200/31	1111663
16	Ventilatorgehäuse	1111664
17	Ventilatormotor kpl. 75W	1111665
18	Motorträger	1111666
19	Kondensator 4 µF	1107114
20	Tankverschluss	1102148
21	Tankfilter	1103776
22	Saugrohr	1111686
23	Anschlussnippel ¼"-12x1,75	1111667
24	Elektrobaugruppe kpl.	1107367
25	Trägergehäuse	1111668
26	Gehäuseunterteil	1111669
27	Nachkühlthermostat	1107182
28	Brennstoffbehälter	1111670
29	Standbügel	1107121
30	Schutzkappe	1107122
31	Brennstoffpumpe kpl.	1107123
32	Magnetventilspule	1103766
33	Magnetventilkern	1111671
34	Anschlussnippel Druckl.	1111672
35	Öldruckleitung	1111673
38	Pumpenkupplung	1107129
39	Anschlussnippel Saugl.	1111674
40	Öldüse	1107131
41	Düsenhalter	1107132

Nr.	Bezeichnung	EDV-Nr.
42	Montageplatte	1111675
43	Mutter	1107134
44	Fotozellenhalter	1111676
45	Fotozelle	1108209
46	Zündkabel mit Stecker	1107137
48	Zünderlektrode	1107139
50	Hilfsrelais	1107375
52	Zündtransformator	1107143
53	Trägerplatte PE	1107188
55	Schaltkastengehäuse	1107189
56	Betriebsschalter	1111677
58	Dichtung Gehäuse	1107190
59	Brückenstecker	1101019
60	Thermostatsteckdose kpl.	1101018
62	Netzkabel mit Stecker	1107148
63	Zugentlastung	1107149
64	Dichtring OR 22	1111678
65	Brennerautomat	1102239
66	Relaissockel	1102534
67	PG-Platte	1102533
68	Relaishalterung	1107191
69	Steckleiste	1103781
70	Brennerrohr	1111679
71	Sicherungs - Steckfahne	1111680
72	Luftschieber	1111681
73	Trägerplatte (STB)	1111682
74	Temperaturbegrenzer (STB)	1111683
76	Saugleitung PF	1111684
77	Saugleitung TF	1111685
xx	Fahrgestell, optional	1011225
xx	Tankheizung, optional	1002518

xx = ohne Abbildung

REMKO DZH

Gerätedarstellung DZH 30-2/50-2



Maß- und Konstruktionsänderungen, die dem technischen Fortschritt dienen, bleiben uns vorbehalten.

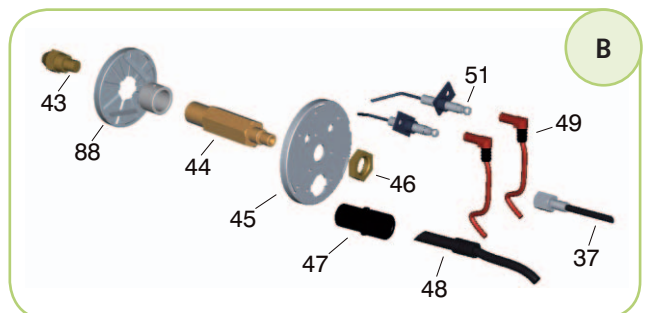
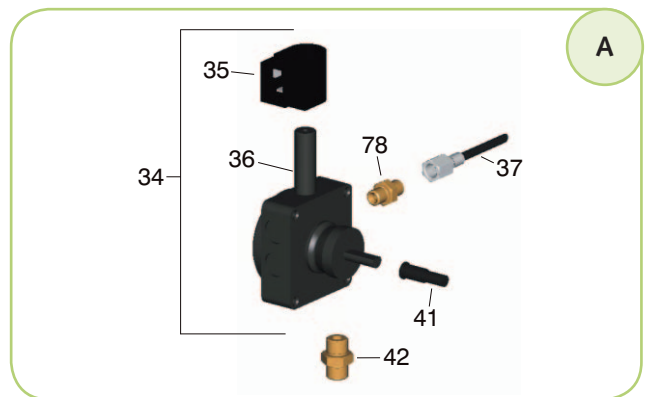
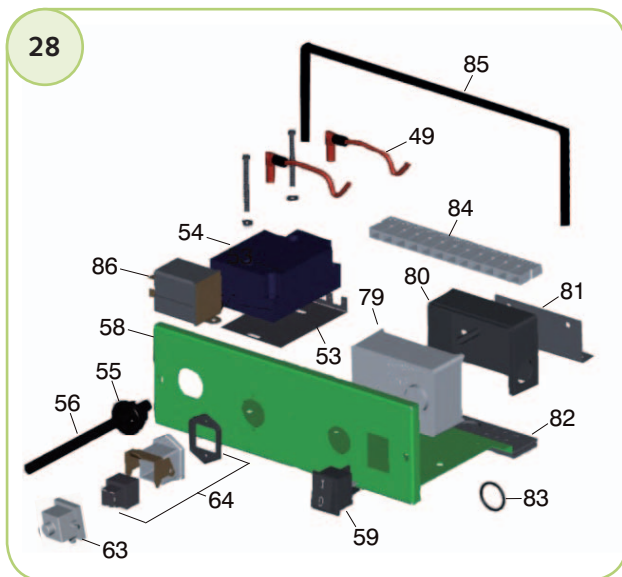
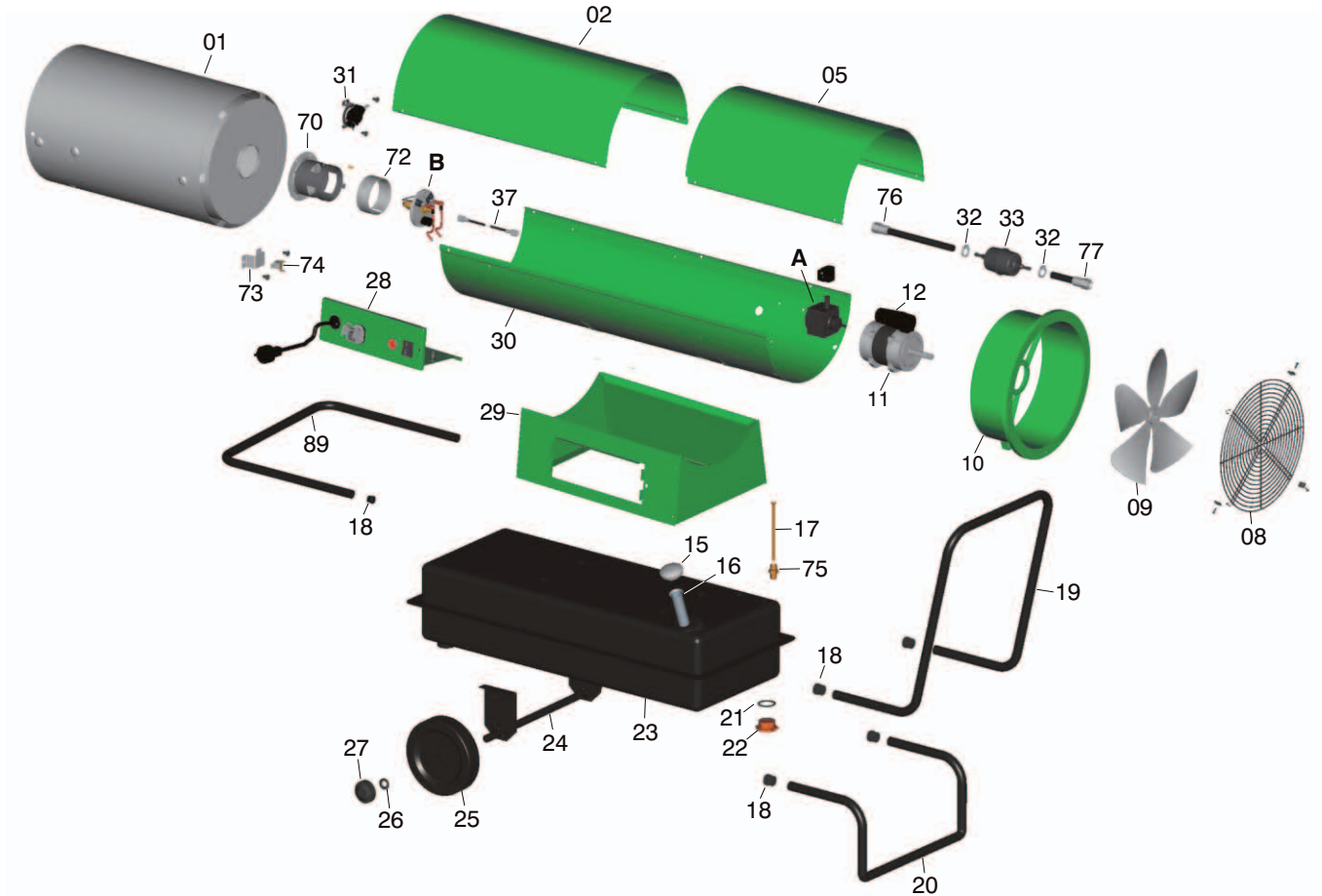
Ersatzteilliste

Nr.	Bezeichnung	DZH 30-2 EDV-Nr.	DZH 50-2 EDV-Nr.
01	Brennkammer kpl.	1111690	1111705
02	Inspektionsdeckel	1111691	1111706
05	Ansaugschutzgitter	1111692	1111707
06	Ventilatorflügel	1111693	1111708
07	Ventilatorgehäuse	1111694	1111709
08	Ventilatormotor kpl.	1111695	1111710
09	Motorträger	1111696	1111711
10	Kondensator	1107160	1107176
12	Tankverschluss	1102148	1102148
13	Tankfilter	1103776	1103776
14	Saugrohr	1111697	1111712
15	Anschlussnippel	1111667	1111667
17	Schutzkappe	1107122	1107122
18	Transportbügel	1107163	1111713
19	Standbügel	1107164	1107164
20	Dichtring/Ablassschraube	1103777	1103777
21	Ablassschraube	1103778	1103778
22	Brennstoffbehälter	1111699	1111714
23	Achse	1107166	1107166
24	Rad	1102155	1102155
25	Radkappe	1101623	1101623
26	Sicherungsring	1101622	1101622
27	Elektrobaugruppe kpl.	1107367	1107367
28	Trägergehäuse	1111700	1111715
29	Gehäuseunterteil	1111701	1111716
30	Nachkühlthermostat	1107182	1107182
31	Brennstoffpumpe kpl.	1107123	1107123
32	Magnetventilspule	1103766	1103766
33	Magnetventilkern	1111671	1111671
34	Anschlussnippel Druckl.	1111672	1111672
35	Öldruckleitung	1111673	1111673
38	Pumpenkupplung	1107129	1107129
39	Anschlussnippel Saugl.	1111674	1111674

Nr.	Bezeichnung	DZH 30-2 EDV-Nr.	DZH 50-2 EDV-Nr.
40	Düse	1107126	1111717
41	Düsenhalter	1107132	1107132
42	Montageplatte	1111675	1111675
43	Mutter	1107134	1107134
44	Fotozellenhalter	1111676	1111676
45	Fotozelle	1108209	1108209
46	Zündkabel mit Stecker	1107137	1107137
48	Zündelektrode	1107139	1107139
50	Hilfsrelais	1107375	1107375
52	Zündtransformator	1107143	1107143
53	Trägerplatte PE	1107188	1107188
55	Schaltkastengehäuse	1107189	1107189
56	Betriebsschalter	1111677	1111677
58	Dichtung Gehäuse	1107190	1107190
59	Brückenstecker	1101019	1101019
60	Thermostatsteckdose kpl.	1101018	1101018
62	Netzkabel mit Stecker	1107148	1107148
63	Zugentlastung	1107149	1107149
64	Dichtring OR 22	1111678	1111678
65	Brennerautomat	1102239	1102239
66	Relaissockel	1102534	1102534
67	PG-Platte	1102533	1102533
68	Relaishalterung	1107191	1107191
69	Steckleiste	1103781	1103781
70	Brennerrohr	1111702	1111702
71	Sicherungs - Steckfahne	1111680	1111680
72	Luftschieber	1111681	1111681
73	Trägerplatte (STB)	1111682	1111682
74	Temperaturbegrenzer	1111683	1111683
76	Saugleitung PF	1111703	1111703
77	Saugleitung TF	1111704	1111704
78	Brennstofffilter (Einweg)	1102146	1102146
79	Schlauchschele	1103762	1103762

REMKO DZH

Gerätedarstellung DZH 90-2



Maß- und Konstruktionsänderungen, die dem technischen Fortschritt dienen, bleiben uns vorbehalten.

Ersatzteilliste

Nr.	Bezeichnung	EDV-Nr.
01	Brennkammer kpl.	1107376
02	Abdeckung	1107377
05	Inspektionsdeckel	1107378
08	Ansaugschutzgitter	1107379
09	Ventilatorflügel	1107380
10	Ventilatorgehäuse	1107381
11	Ventilatormotor kpl. 450W	1107382
12	Kondensator 16 µF	1107383
15	Tankverschluss	1102148
16	Tankfilter	1103776
17	Saugrohr	1107384
18	Schutzkappe	1107365
19	Transportbügel	1107363
20	Standbügel	1107364
21	Dichtring für Ablassschraube	1103777
22	Ablassschraube	1103778
23	Brennstoffbehälter	1107385
24	Achse	1107368
25	Rad	1101621
26	Sicherungsring	1101622
27	Radkappe	1101623
28	Elektrobaugruppe kpl.	1107367
29	Trägergehäuse	1107386
30	Gehäuseunterteil	1107387
31	Nachkühlthermostat	1107182
32	Schlauchselle	1103762
33	Brennstofffilter (Einweg)	1102146
34	Brennstoffpumpe kpl.	1103765
35	Magnetventilspule	1103766
36	Magnetventilkern	1111671
37	Öldruckleitung	1111673
41	Pumpenkupplung	1107129
42	Anschlussnippel Saugl.	1111674
43	Düse (2,0/80°W)	1107388

Nr.	Bezeichnung	EDV-Nr.
44	Düsenhalter	1107389
45	Montageplatte	1107390
46	Mutter	1107134
47	Fotozellenhalter	1111676
48	Fotozelle	1108209
49	Zündkabel mit Stecker	1107137
51	Zünderlektrode	1107139
53	Trägerplatte PE	1107188
54	Zündtransformator	1107143
55	Zugentlastung	1107149
56	Netzkabel mit Stecker	1107148
58	Schaltkastengehäuse	1107189
59	Betriebsschalter	1111677
63	Brückenstecker	1101019
64	Thermostatsteckdose kpl.	1101018
70	Brennerrohr	1107391
72	Luftschieber	1107392
73	Trägerplatte (STB)	1111682
74	Temperaturbegrenzer	1111683
75	Anschlussnippel M12x1,75	1111667
76	Saugleitung PF	1107393
77	Saugleitung TF	1107394
78	Anschlussnippel Druckl. 1/8"	1111672
79	Brennerautomat	1102239
80	Relaissockel	1102534
81	Relaishalterung	1107191
82	PG-Platte	1102533
83	Dichtring OR 22	1111678
84	Steckleiste	1103781
85	Dichtung Gehäuse	1107190
86	Hilfsrelais	1107375
88	Stauscheibe	1107395
89	Stossbügel	1107369

Bestimmungsgemäße Verwendung

Die Geräte sind aufgrund ihrer bauartlichen Konzeption und Ausstattung ausschließlich für Heizzwecke im industriellen bzw. gewerblichen Einsatz (keine private Wohnraumbeheizung) konzipiert. Die Geräte dürfen ausschließlich durch entsprechend unterwiesenes Personal bedient werden.

Bei Nichteinhaltung der Herstellervorgaben, der jeweiligen Standortabhängigen gesetzlichen Anforderungen oder nach eigenmächtigen Änderungen an den Geräten, ist der Hersteller für die daraus resultierenden Schäden nicht haftbar.



HINWEIS

Ein anderer Betrieb/Bedienung als in dieser Betriebsanleitung aufgeführt, ist unzulässig. Bei Nichtbeachtung erlischt jegliche Haftung und der Anspruch auf Gewährleistung.



ACHTUNG

*Copyright
Das vervielfältigen, auch nur auszugsweise, oder die Zweckentfremdete Verwendung dieser Dokumentation ist ohne schriftliche Genehmigung der **REMKO GmbH & Co. KG** strikt untersagt.*

Kundendienst und Gewährleistung

Voraussetzung für eventuelle Gewährleistungsansprüche ist, dass der Besteller oder sein Abnehmer im zeitlichen Zusammenhang mit dem Verkauf und Inbetriebnahme die den Geräten beigelegte „**Gewährleistungsurkunde**“ vollständig ausgefüllt an die REMKO GmbH & Co. KG zurückgesandt hat.

Die Geräte wurden werkseitig mehrfach auf ihre einwandfreie Funktion geprüft. Sollten dennoch einmal Funktionsstörungen auftreten, die nicht mit Hilfe der Störungsbeseitigung durch den Betreiber zu beseitigen sind, wenden Sie sich bitte an Ihren Fachhändler bzw. Vertragspartner.



HINWEIS

Einstell- und Wartungsarbeiten dürfen nur durch autorisiertes Fachpersonal ausgeführt werden.



Umweltschutz und Recycling

Entsorgung der Verpackung

Bei der Entsorgung des Verpackungsmaterials denken Sie bitte an unsere Umwelt.

Unsere Geräte werden für den Transport sorgfältig verpackt und in einer stabilen Transportverpackung aus Karton und ggf. auf einer Holzpalette geliefert.

Die Verpackungsmaterialien sind umweltfreundlich und können wiederverwertet werden.

Mit der Wiederverwertung von Verpackungsmaterialien leisten Sie einen wertvollen Beitrag zur Abfallverminderung und Erhaltung von Rohstoffen.

Entsorgen Sie das Verpackungsmaterial daher nur bei entsprechenden Sammelstellen.

Entsorgung des Altgerätes

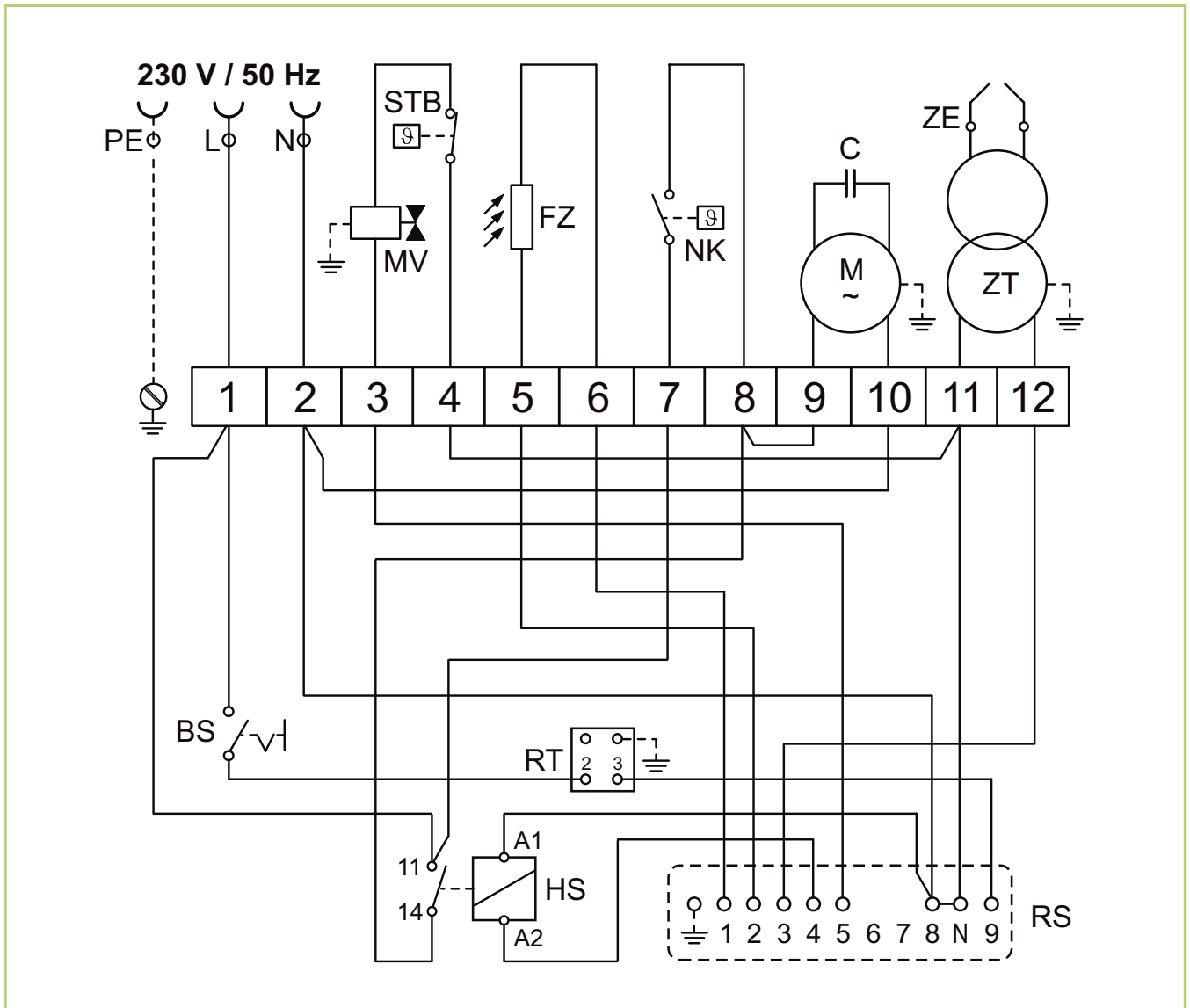
Die Gerätefertigung unterliegt einer ständigen Qualitätskontrolle.

Es werden ausschließlich hochwertige Materialien verarbeitet, die zum größten Teil recycelbar sind.

Tragen auch Sie zum Umweltschutz bei, indem Sie sicherstellen, dass Ihr Altgerät nur auf umweltverträgliche Weise entsorgt wird.

Bringen Sie das Altgerät daher nur zu einem autorisierten Wiederverwertungsbetrieb oder zu einer entsprechenden Sammelstelle.

Elektrisches Anschlussschema



Legende:

BS = Betriebsschalter

C = Kondensator

FZ = Fozelle

HS = Hilfsrelais

M = Motor

MV = Magnetventil

NK = Nachkühlthermostat

RS = Relaissockel

RT = Thermostatsteckdose

STB = Sicherheitstemperaturbegrenzer

ZE = Zündelektrode

ZT = Zündtransformator

Wartungsprotokoll



Gerätetyp: Gerätenummer:

	1	2	3	4	5	6	7	8	9	10	11	12	13	14	15	16	17	18	19	20
Gerät gereinigt – Außen –																				
Gerät gereinigt – Innen –																				
Ventilatorflügel gereinigt																				
Brennkammer gereinigt																				
Brennerkopf gereinigt																				
Zünder Elektroden justiert																				
Öldüse ersetzt																				
Brenner eingestellt u. eingemessen																				
Sicherheitseinrichtungen geprüft																				
Schutzvorrichtungen geprüft																				
Gerät auf Beschädigungen geprüft																				
Alle Befestigungsschrauben überprüft																				
Elektrische Sicherheitsüberprüfung																				
Probelauf																				

Bemerkungen:

.....

.....

1. Datum: Unterschrift	2. Datum: Unterschrift	3. Datum: Unterschrift	4. Datum: Unterschrift	5. Datum: Unterschrift
6. Datum: Unterschrift	7. Datum: Unterschrift	8. Datum: Unterschrift	9. Datum: Unterschrift	10. Datum: Unterschrift
11. Datum: Unterschrift	12. Datum: Unterschrift	13. Datum: Unterschrift	14. Datum: Unterschrift	15. Datum: Unterschrift
16. Datum: Unterschrift	17. Datum: Unterschrift	18. Datum: Unterschrift	19. Datum: Unterschrift	20. Datum: Unterschrift

Gerät gemäß den gesetzlichen Vorschriften nur durch autorisiertes Fachpersonal warten lassen.

Technische Daten

Gerätetyp		DZH 20-2	DZH 30-2	DZH 50-2	DZH 90-2
Nennwärmebelastung	kW	20	36	46	95
Luftleistung	m ³ /h	350	605	1400	2500
Brennstoff		Heizöl EL nach DIN 51603 oder Dieselkraftstoff			
Brennstoffverbrauch max.	l/h	2,01	3,62	4,62	9,52
Öldüse (Danfoss) ¹⁾	USG	0,40/80°S	0,60/80°S	0,85/80°S	2,0/80°W
Pumpendruck ca. ¹⁾	bar	11-12	13-14	13-14	10-11
Tankinhalt	Ltr.	17	40	62	105
Spannungsversorgung	V	230/1~	230/1~	230/1~	230/1~
Frequenz	Hz	50	50	50	50
Nennstrom max.	A	1,0	1,3	1,8	2,5
Leistungsaufnahme max.	W	200	290	430	520
Absicherung (bauseits)	A	10	10	10	10
Schalldruckpegel L _{pA} 1m ²⁾	dB(A)	74	77	78	79
Länge ges.	mm	800	1050	1090	1400
Breite ges.	mm	300	500	500	655
Höhe ges.	mm	520	615	740	890
Gewicht	kg	21	37	43	84
EDV-Nr.:		116202	116302	116502	116902

¹⁾ Die genannten Düsengrößen und Pumpendrucke resultieren aus Abstimmversuchen auf dem Prüfstand. Der Öldurchsatz wurde ausgelitert. Aufgrund produktspezifischer Düsen-/ und Drucktoleranzen sowie der Öltemperatur sind die Angaben nur als Richtwerte zu betrachten.

²⁾ Geräuschemessung nach DIN 45635 - 01 - KL 3

REMKO INTERNATIONAL

*... und einmal ganz in Ihrer Nähe!
Nutzen Sie unsere Erfahrung und Beratung*



REMKO GmbH & Co. KG Klima- und Wärmetechnik

Im Seelenkamp 12 D-32791 Lage
Postfach 1827 D-32777 Lage
Telefon +49 5232 606-0
Telefax +49 5232 606-260
E-mail info@remko.de
Internet www.remko.de

Die Beratung

Durch intensive Schulungen bringen wir das Fachwissen unserer Berater immer auf den neuesten Stand. Das hat uns den Ruf eingetragen, mehr zu sein als nur ein guter, zuverlässiger Lieferant: REMKO, ein Partner, der Probleme lösen hilft.

Der Vertrieb

REMKO leistet sich nicht nur ein gut ausgebautes Vertriebsnetz im In- und Ausland, sondern auch ungewöhnlich hochqualifizierte Fachleute für den Vertrieb. REMKO-Mitarbeiter im Außendienst sind mehr als nur Verkäufer: vor allem müssen sie für unsere Kunden Berater in der Klima- und Wärmetechnik sein.

Der Kundendienst

Unsere Geräte arbeiten präzise und zuverlässig. Sollte dennoch einmal eine Störung auftreten, so ist der REMKO Kundendienst schnell zur Stelle. Unser umfangreiches Netz erfahrener Fachhändler garantiert Ihnen stets einen schnellen und zuverlässigen Service.

